

Material

- Hergestellt aus HDPE im Spritzgussverfahren
- Verrottungsfest, resistent gegenüber Frost, Wärme und Chemikalien
- Alterungsbeständig durch spezielle UV-Stabilisatoren
- Behälterteile sind wiederverwertbar

Sicherheitsdeckel

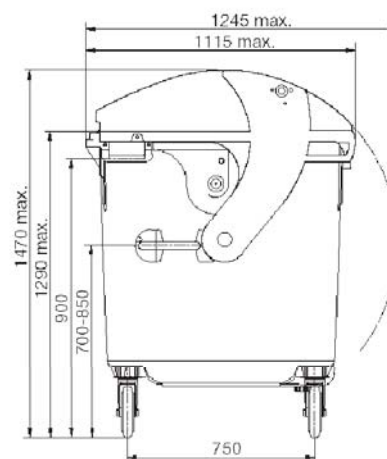
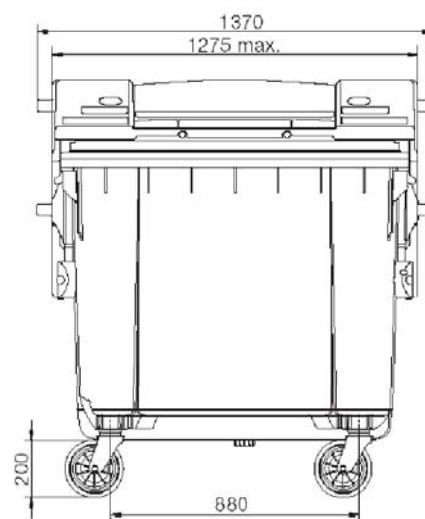
- Einfaches und sicheres Handling
- Leichter Scharnierdeckel
- Volle Sicherheitsfunktion gemäß EN 840-6

Prägung und Kennzeichnung

- Hersteller, Herstellungsjahr, Material
- Nenninhalt, max. zulässiges Gesamtgewicht
- EN 840, RAL Gütezeichen
- Individuelle Kennzeichnung möglich



Geöffneter Deckel



Technische Daten:

Nennvolumen:	1.100 Liter
Eigengewicht:	ca. 65 kg
Max. Füllgewicht	440 kg
Zulässiges Gesamtgewicht	510 kg